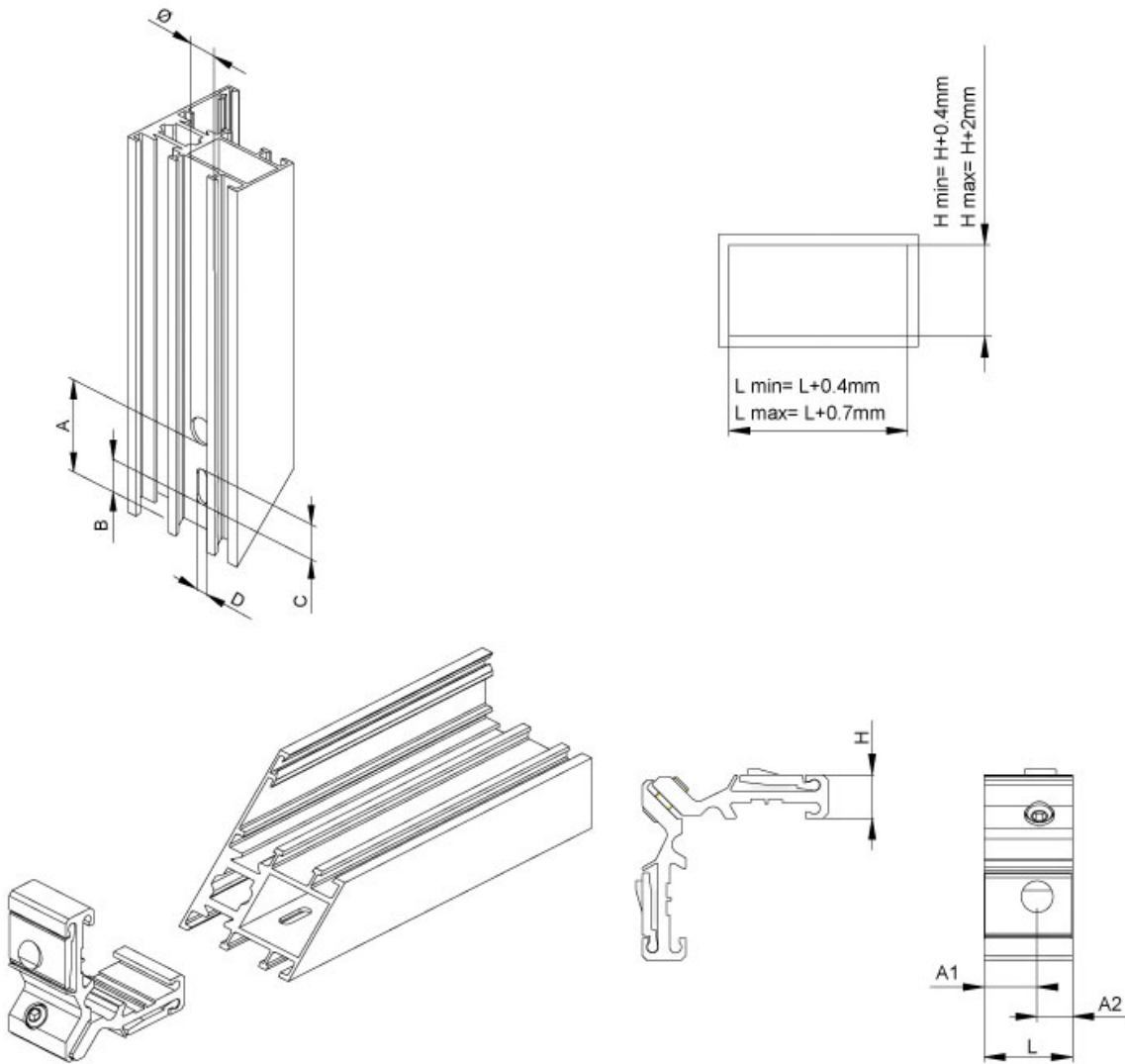


EQUERRE POUR ACCROCHAGE EXTÉRIEUR 0265

MASTER



<https://www.arena-quincaillerie.fr/equerre-pour-accrochage-exterieur-0265-p58220>



Tel : 02 43 94 64 64

Fax : 02 43 30 26 16

www.arena-quincaillerie.fr