

# TOUCH

simplicité révolutionnaire



Open, Close, Live

# TOUCH

Système breveté de retenue magnétique de l'ouvrant sans contact: la force de retenue est réglable et garantie indépendamment de la distance entre ouvrant et dormant.



Liberté absolue dans le choix de la poignée



Design minimal sans vis visibles



Système réglable breveté de la force de retenue

# TOUCH

un geste naturel

## Ouvrir la porte devient le geste le plus naturel

Du côté pousser, **Touch** permet d'ouvrir la porte par une simple poussée, une touche!

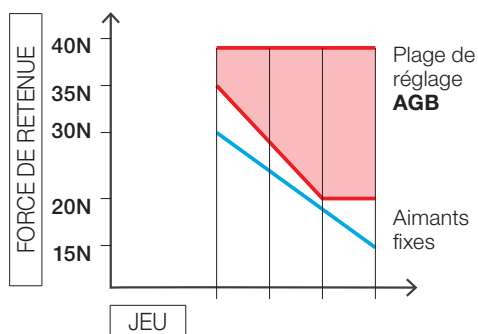
De l'autre côté il ne faut que tirer la poignée, quelle qu'elle soit.



## Force d'attraction

La force de retenue peut être réglée en fonction de la sensibilité de l'utilisateur et elle est bien garantie dans toutes les conditions de pose.

En cas de systèmes avec aimants fixes, au contraire, la force décroît avec l'augmentation de la distance entre ouvrant et dormant.

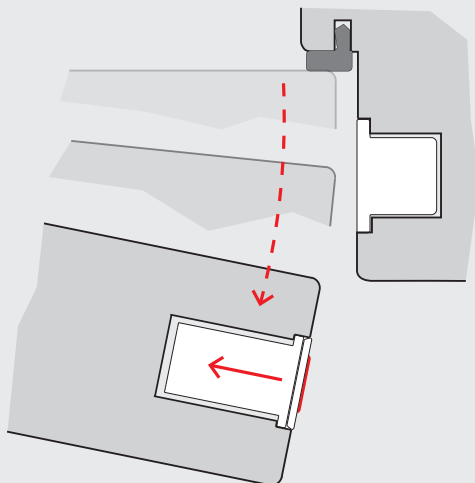
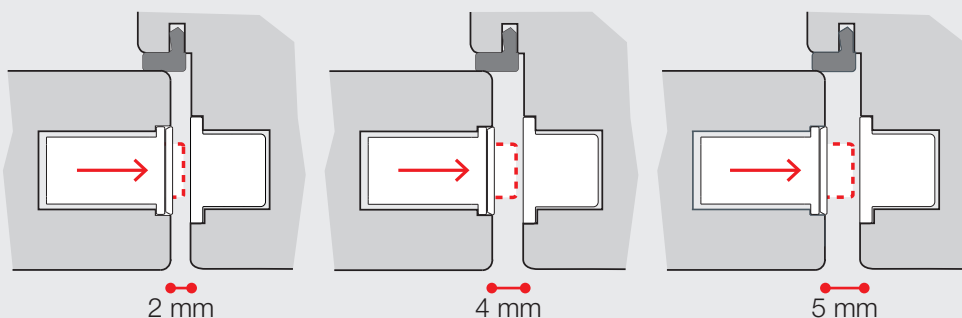


## Le système est réglable: Touch garantit toujours la force de retenue la plus convenable!

Grâce au système de réglage breveté situé en côté ouvrant, **Touch** garantit la retenue même s'il y a trop de jeu.

**PATENTED**

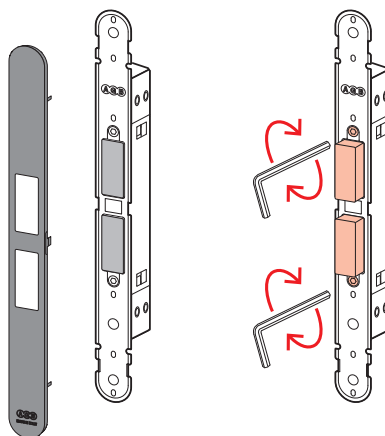
La sortie des aimants ne se passe qu'en face de la gâche. **Touch** supprime définitivement le problème bien connu de réglage du rouleau.



Lorsque la porte est ouverte, les aimants rentrent au ras de la tête, en donnant un design net et en évitant les problèmes liés à la saillie.

Le cache tête est amovible et cèle les vis de fixation et de réglage des aimants.

En tournant les vis sans tête on peut faire sortir davantage les aimants en augmentant donc la force d'attraction entre ouvrant et dormant.



# TOUCH

liberté de choix de la poignée

## Une nouvelle conception de fermeture

La porte est maintenue en position de fermeture par la force magnétique, sans contact et sans présence du demi-tour traditionnel.



## Libérez la créativité du designer!

Grâce à **Touch**, la poignée s'affranchit de sa fonction de déverrouillage: elle ne sert qu'à pousser et tirer l'ouvrant, laissant libre le designer de créer des nouvelles formes et d'intégrer la poignée dans le style de la porte.

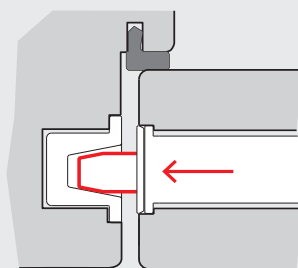
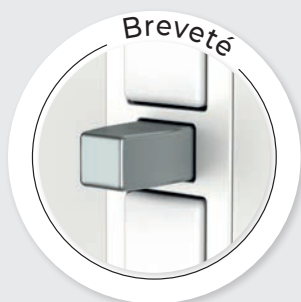
# TOUCH & CLOSE

Gardez votre vie privée

## Retenue magnétique avec verrouillage

Protégez votre pièce avec **Touch & Close**: tous les avantages de la retenue magnétique et en plus la possibilité de verrouiller la porte par un pêne dormant.

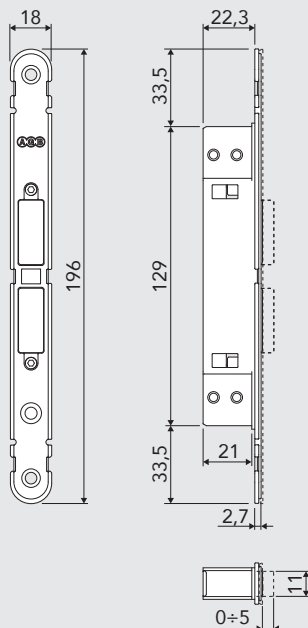
**Touch & Close** est disponible suivant les versions à condamnation et cylindre à profil européen.



La forme conique du pêne dormant ainsi que de la gâche garantit le bon verrouillage dans toutes les conditions de pose!

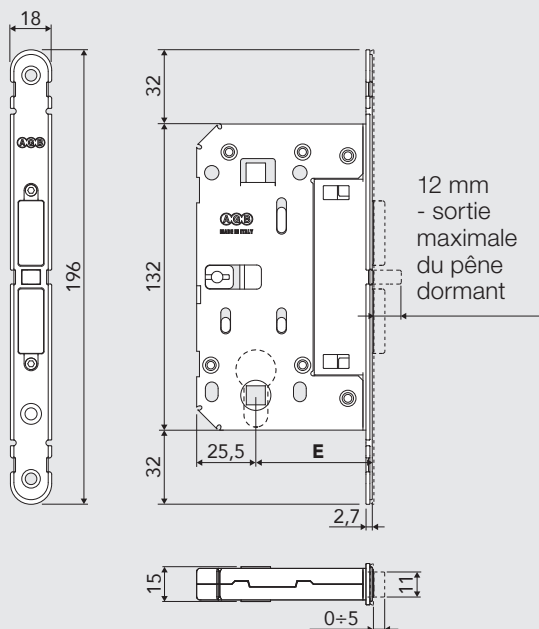
# Données techniques

## Touch



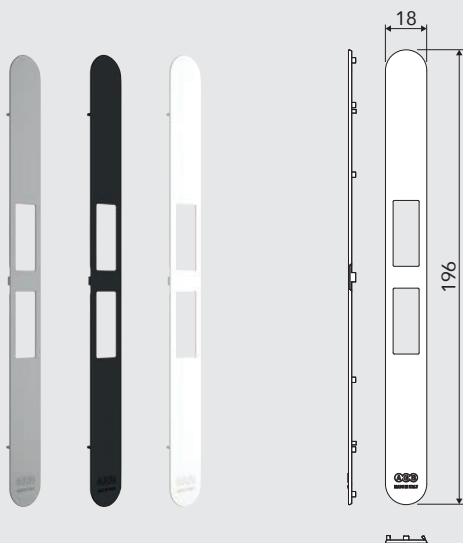
- **Touch** avec retenue magnétique réglable
- Finitions disponibles: **Gris RAL 7036**, **Noir mat** et **Blanc mat**

## Touch & Close

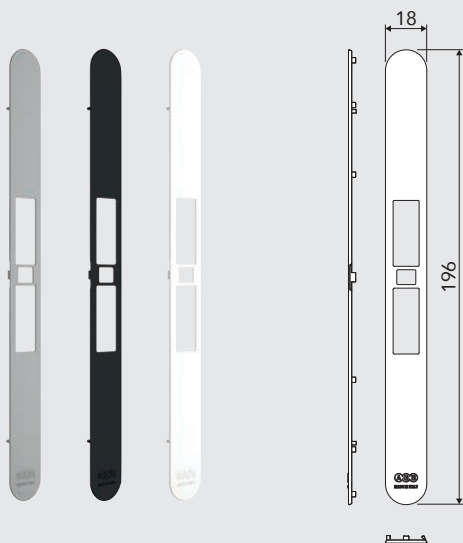


- Serrure **Touch & Close** avec retenue magnétique réglable et pêne dormant.
- Fonction à **condamnation** et **clé I**.
- Axe (**E**) à **50** et **60**
- Finitions disponibles: **Gris RAL 7036**, **Noir mat** et **Blanc mat**

Les dimensions de **Touch & Close** sont les mêmes dans les deux versions.

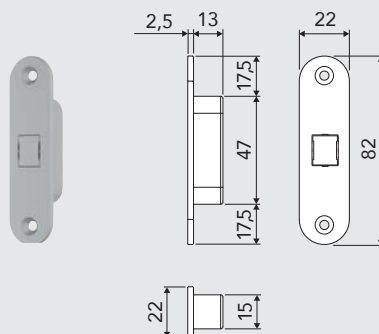


- Cache tête qui cèle les vis de fixation de **Touch**
- Finitions disponibles: **Chrome mat**, **Noir mat** et **Blanc mat**



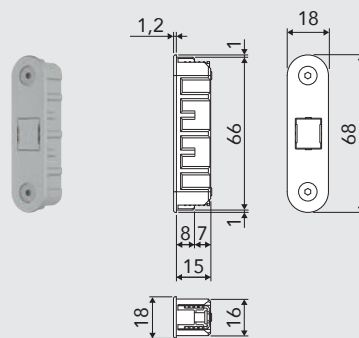
- Cache tête des vis de fixation de la serrure **Touch & Close**
- Finitions disponibles: **Chrome mat**, **Noir mat** et **Blanc mat**

## Easy-Touch



- Gâche pour **porte en bois**
- À combiner avec **Touch** et **Touch & Close**
- Pour **Touch & Close**, enlever le petit bouchon

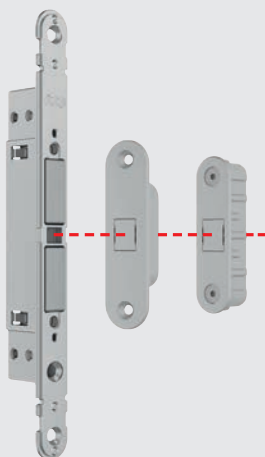
## Alu-Touch



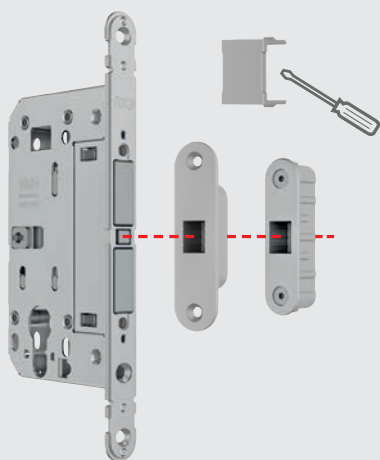
- Gâche pour **dormant en alu**
- À combiner avec **Touch** et **Touch & Close**
- Pour **Touch & Close**, enlever le petit bouchon



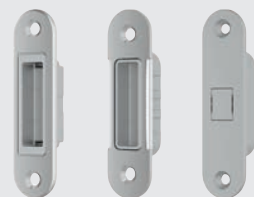
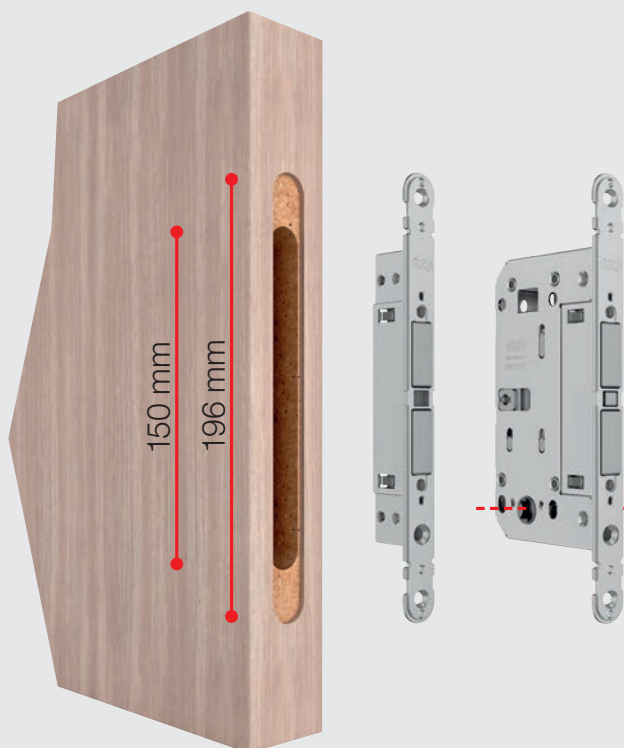
## Alignement serrure et gâches



Alignement **Touch** avec gâche **Easy-Touch** et **Alu-Touch**.



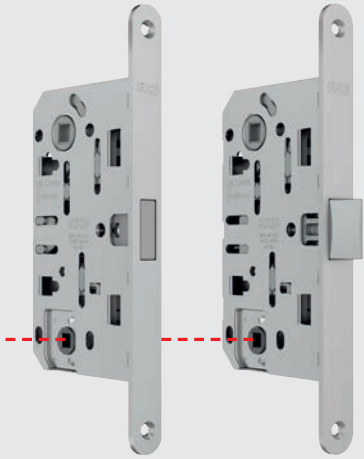
Alignement **Touch & Close** avec les gâches **Easy-Touch** et **Alu-Touch**. Il faut enlever le petit bouchon afin d'accueillir le pêne dormant en position de verrouillage.



**Easy-Touch** est bien compatible avec **Easy-Matic** et **Easy-Fix** épaisseur 2,2 mm.

## Un perçage seul pour infinies solutions!

L'usinage standardisé permet de choisir entre **Touch** ou des système traditionnels de poignée même si le cadre est déjà posé ou remplaçant l'ouvrant seulement.



**Touch** et **Tocuh & Close** sont interchangeables avec les serrures **Polaris 2XT** et **Mediana Evolution**.



**Alu-Touch** est compatible avec **Alutop**.



Open, Close, Live

Alban Giacomo spa  
Via A. De Gasperi, 75  
36060 Romano d'Ezzelino (VI) Italy  
+39 0424 832 832  
[www.agb.it](http://www.agb.it) - [info@agb.it](mailto:info@agb.it)

MADE IN ITALY