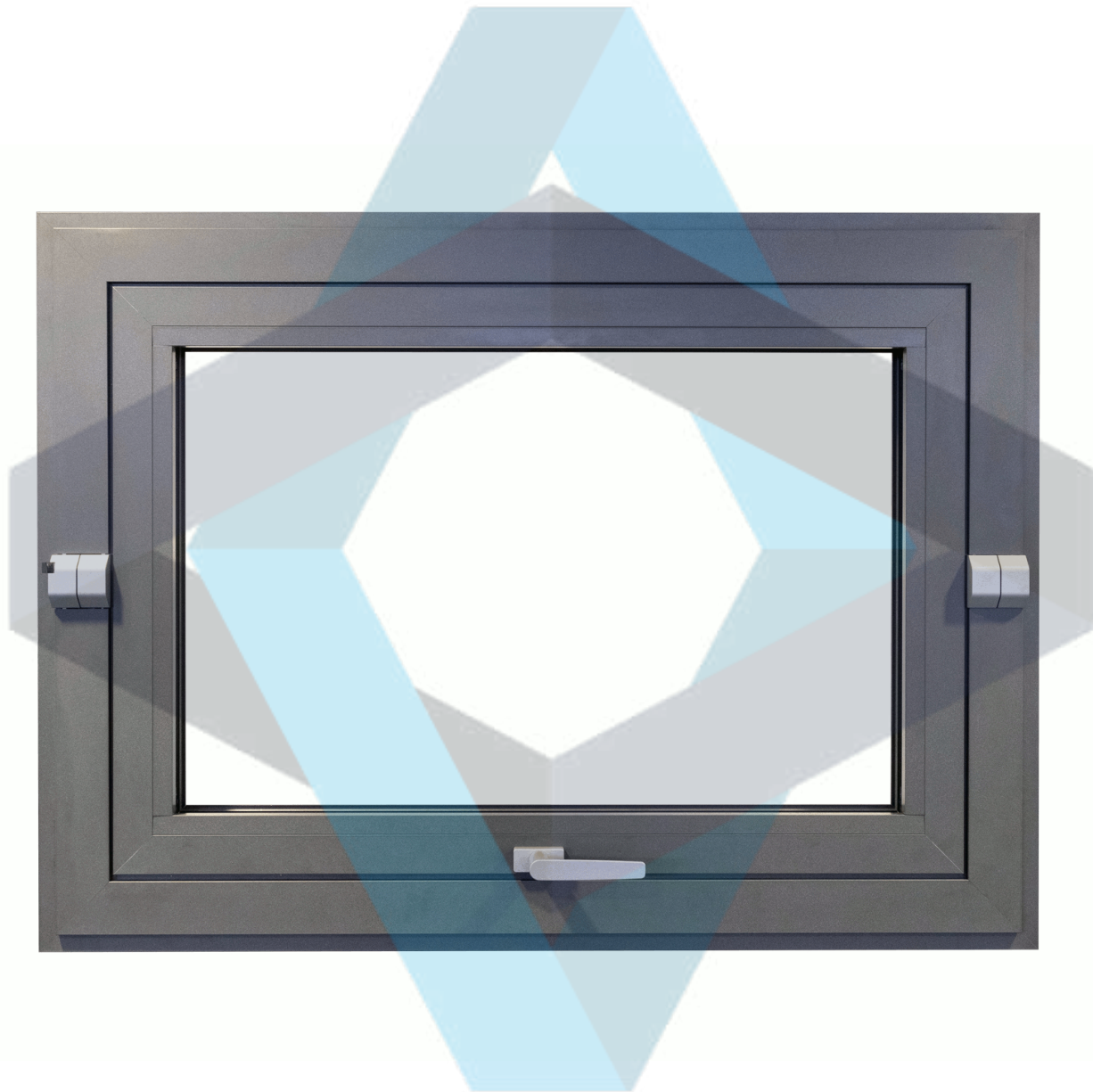


# EASYPIVOT

SOLUTIONS POUR  
LES OUVERTURES PIVOTANTES



GENNAIO 2021





80 KG



120 KG



## EASY PIVOT – Point de forces



Kit de fermeture supplémentaire pour configurations:

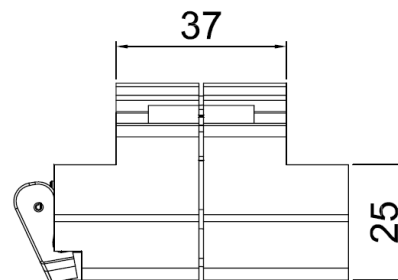
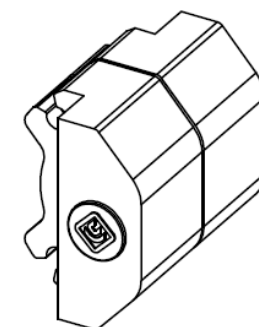
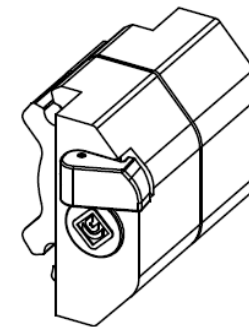
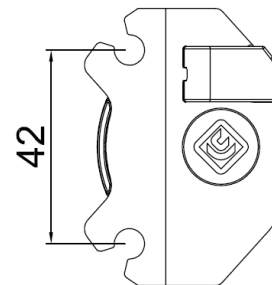
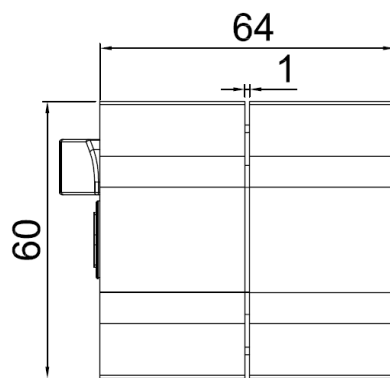
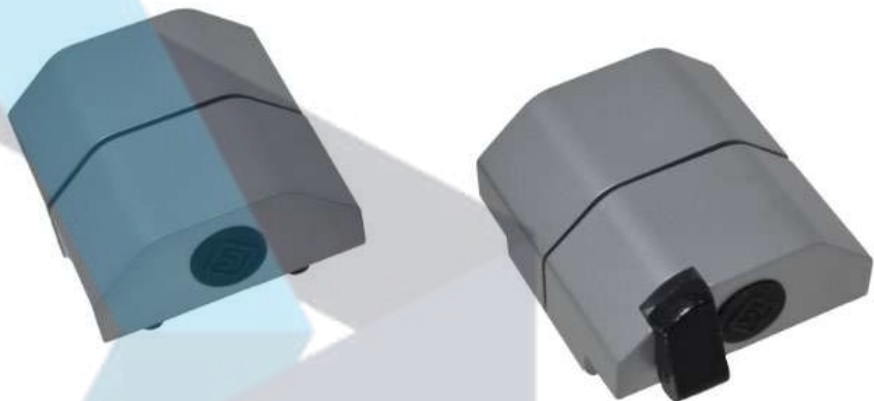
- Jusqu'à **1,80 m de hauteur** et portée jusqu'à **80 kg** en application **vertical**
- **2,5 m en largeur** et **120 kg** en application **horizontal**;

**Kit de fixation** pour adaptabilité systèmes gorge **européen** (avec épaisseurs) et **R40**;  
Réglage de la hauteur **+/-1,5 mm**

Paire de charnières universelles avec design **moderne et essentiel**:

- Systeme de verrouillage à **3 positions 25°/45°/170°** (dans la version **horizontal**)
- **Réglage du frottement**

**kit de point de fermeture périmétriques** pour garantir la performance et la sécurité



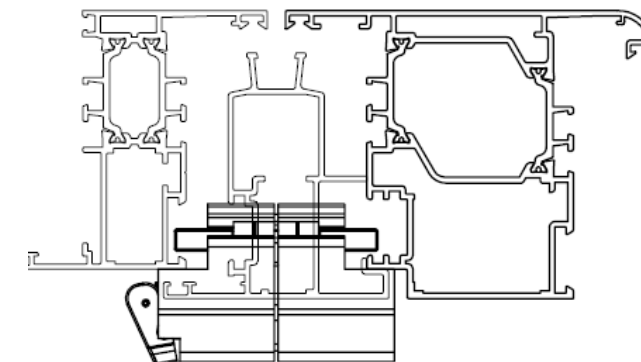
25°



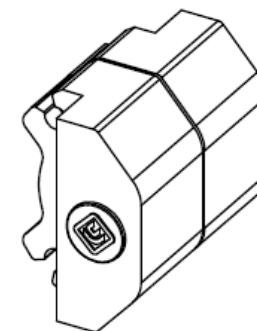
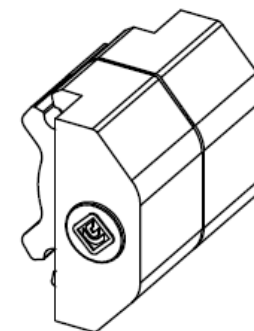
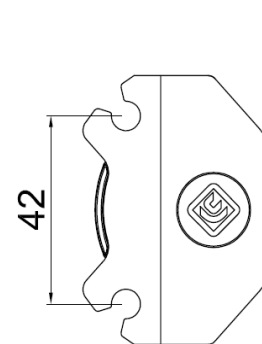
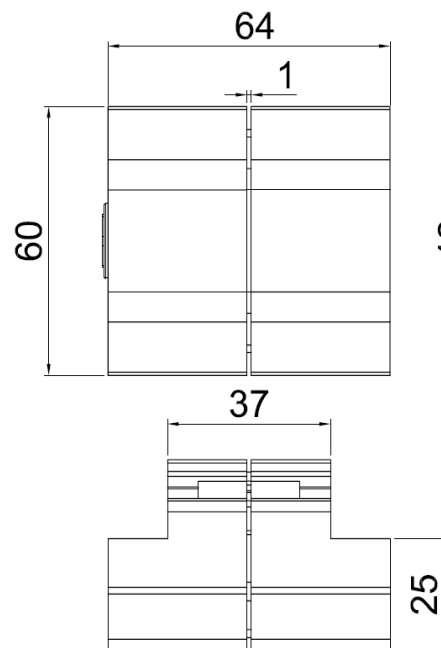
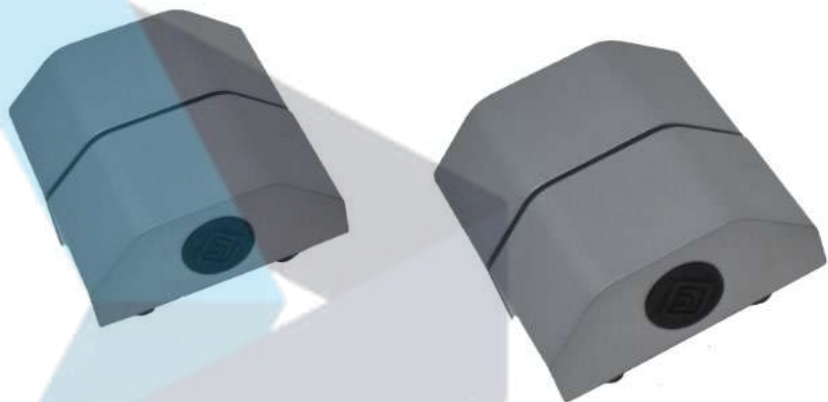
45°



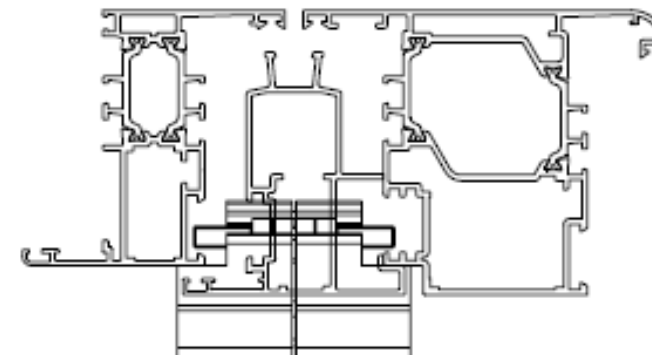
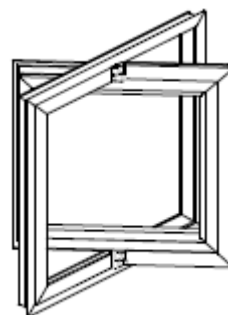
170°

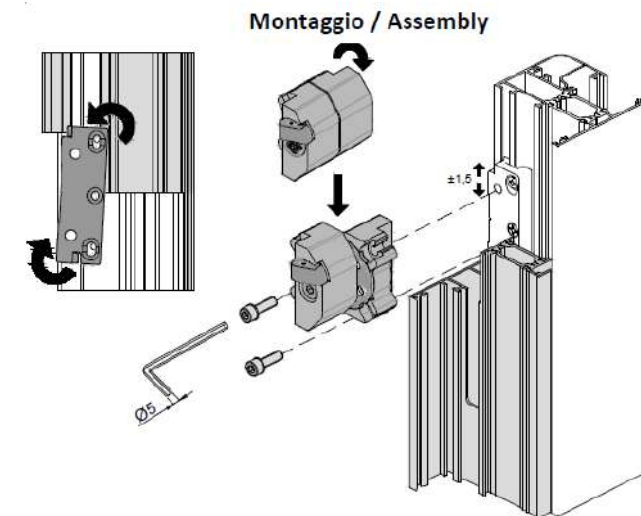
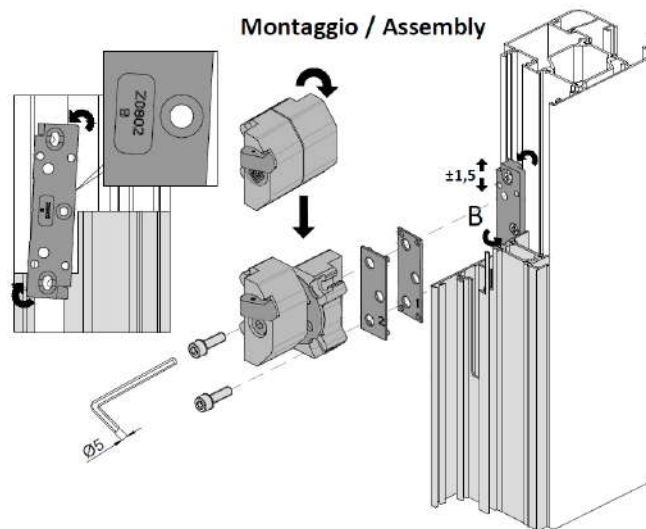
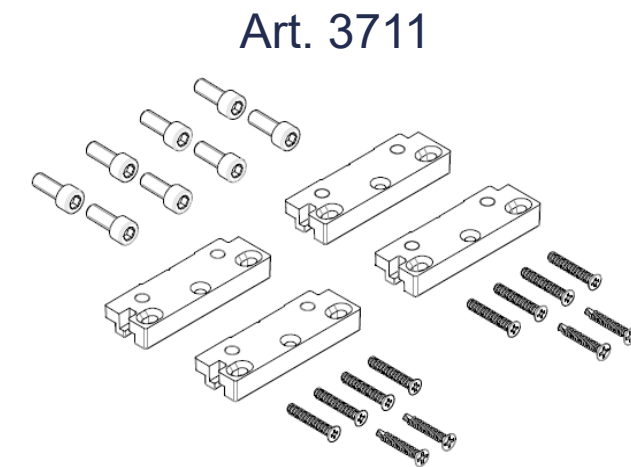
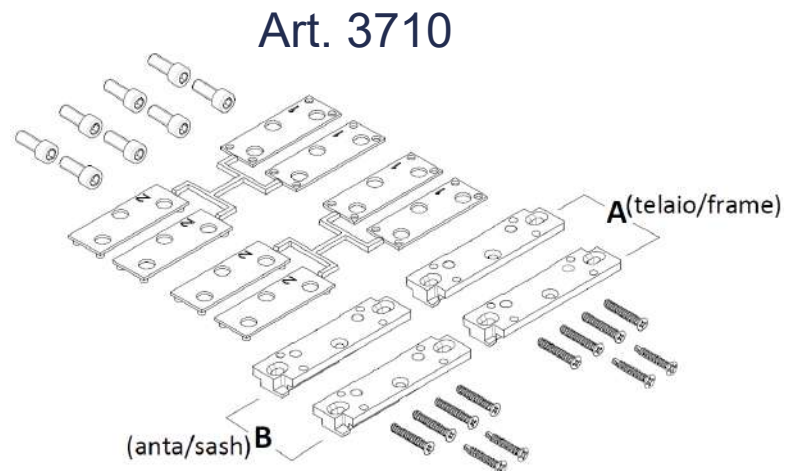
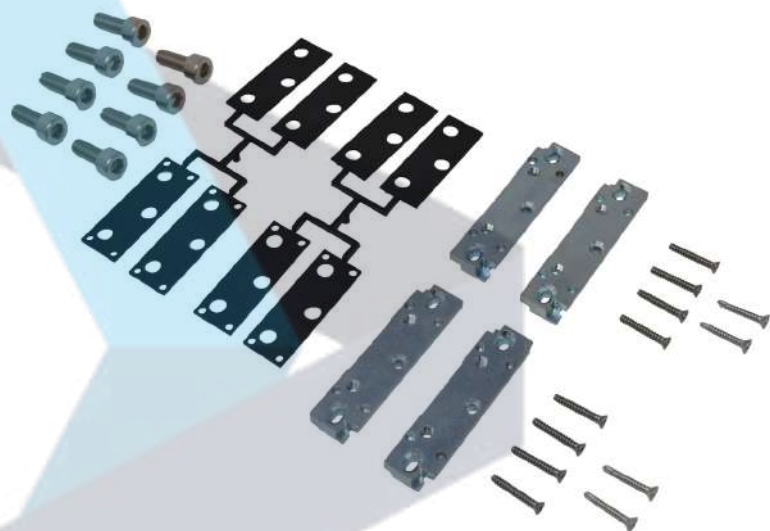


DESCRIPTION	ART.	Section
"EASY PIVOT " Paire de charnières a friction pour pivot. Version avec bloc pour pivot horizontal, portée max 120 kg	3700	A01   A02   A08

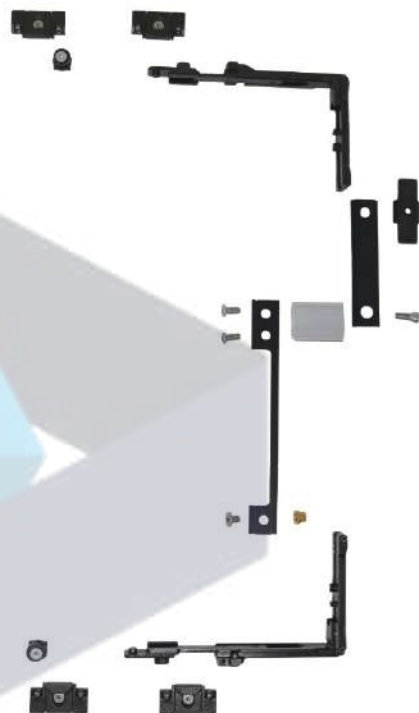


DESCRIPTION	ART.	Section
"EASY PIVOT " Paire de charnières a friction pour pivot. Version sans bloc pour pivot vertical, portée max 80 kg	3700.10	A01   A02   A08

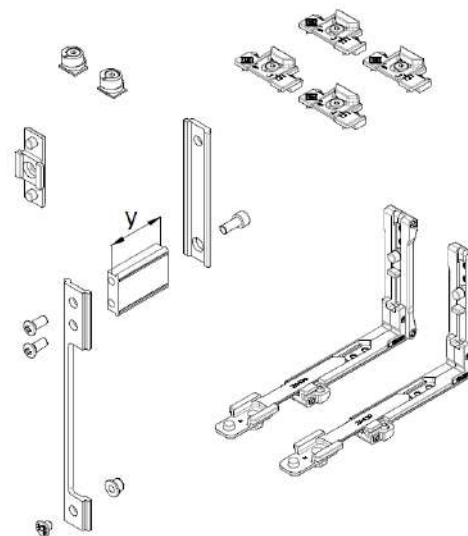




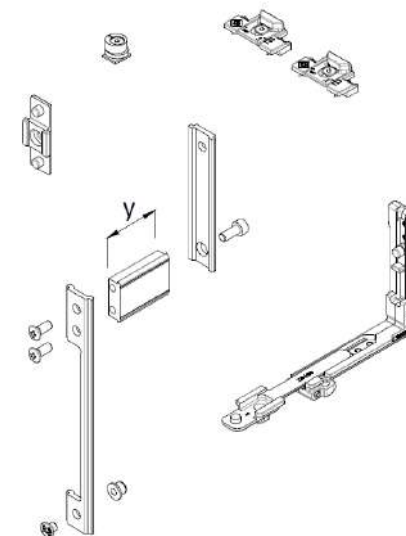
DESCRIPTION	ART.	SECTION
"EASY PIVOT" Kit de fixation	3710	A01   A02
"EASY PIVOT" Kit de fixation	3711	A08
"EASY PIVOT" espaceur de profilè rapportè	3711.40	A08



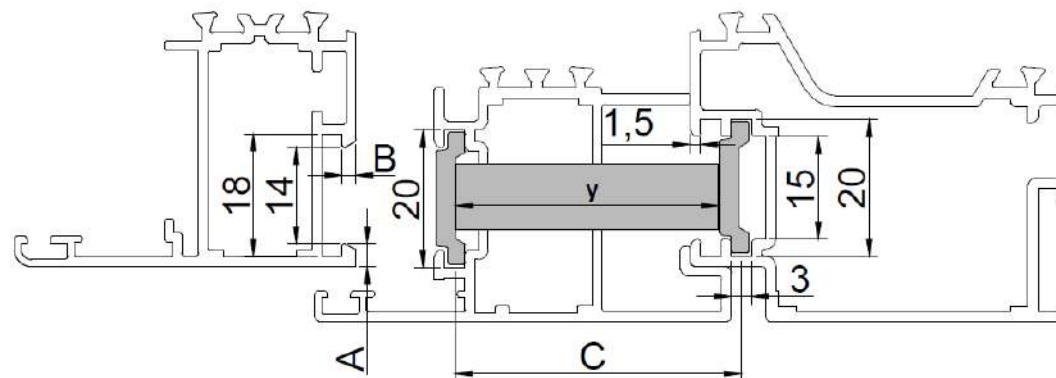
Art. 3710.1X



Art. 3710.2X



DESCRIPTION	ART.	C	Y	SECTION
"EASY PIVOT" Kit fermeture périmètre	3710.10	38 – 41	38,5	A01   A02
"EASY PIVOT" Kit fermeture périmètre	3710.11	41,5 – 43	35,5	A01   A02
"EASY PIVOT" Kit fermeture périmètre	3710.12	43,5 – 46,5	41,5	A01   A02
"EASY PIVOT" Kit fermeture supplémentaire	3710.20	38 – 41	38,5	A01   A02
"EASY PIVOT" Kit fermeture supplémentaire	3710.21	41,5 – 43	35,5	A01   A02
"EASY PIVOT" Kit fermeture supplémentaire	3710.22	43,5 – 46,5	41,5	A01   A02



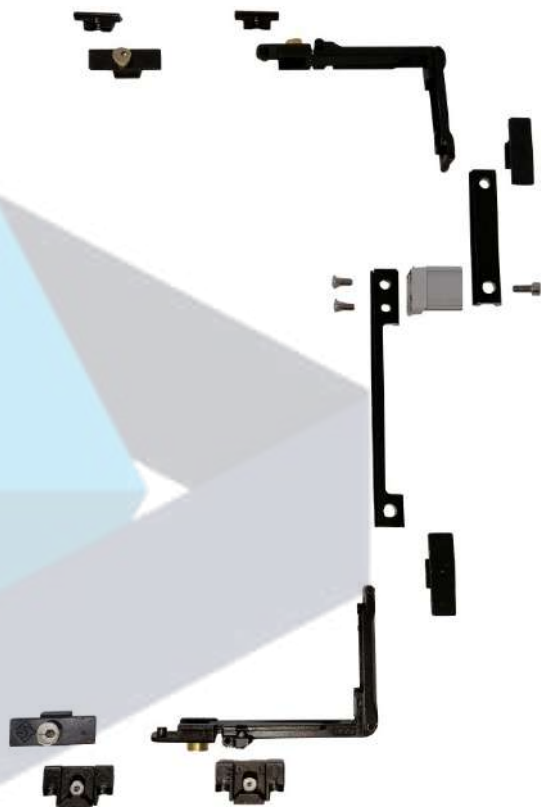
A	B
3,5	2
4	1,5-1,8-2



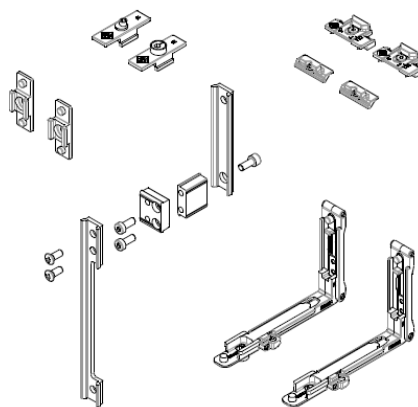
## ADAPTABILITÉ

EXTRUDEUR	SERIE	ÉPAISSEUR 1 (3710)	ÉPAISSEUR 2 (3710)	KIT FERMETURE BASE	KIT SUPPLÉMENTAIRE
ALL.CO	EXPORT 50T - 45 - 45TT - 50 - 50TT - 51TT - 68TT			3710.10	3710.20
ALL.CO	ALL.CO TEC 72	X	X	3710.12	3710.22
ALSISITEM	PLANET 45 – 50 62 – 72 PLUS		X	3710.10	3710.20
ALU-K	50 IW – 63IW		X	3710.10	3710.20
COLMA	MA68TH – MA 72HP – MA 77HP		X	3710.10	3710.20
DFV	ECOWIN th62 - th72		X	3710.10	3710.20
HYDRO	DOMAL TB 65 – DOMAL TB 75		X	3710.12	3710.22
ETA	ROAD 520TT – START 410 – 560 TT		X	3710.10	3710.20
IBLEA COLOR GROUP	VUERRE 53 TT			3710.10	3710.20
IBLEA COLOR GROUP	VUERRE 56 TT	X	X	3710.10	3710.20
INDINVEST	GOLD 400 – 450 – 500 - DOGMA		X	3710.10	3710.20
INDINVEST	PLATHINA 69 – 75		X	3710.12	3710.22
PONZIO	WINDSTOP 45 – 45TT – 55TT – 65TH			3710.10	3710.20
PROFILATI	EKU 40 – 45 – 53 – 62 TT - 66TT hp – 78TT		X	3710.10	3710.20
TOMA	TIERRE 450TH – 550TH – 590TH – 600TH - 640TH		X	3710.12	3710.22
TWIN SYSTEM	CX450 – 550- 600 650 -700 - 850		X	3710.10	3710.20

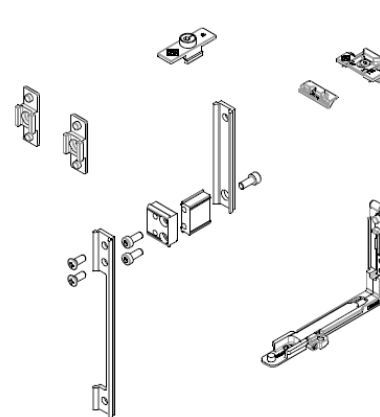




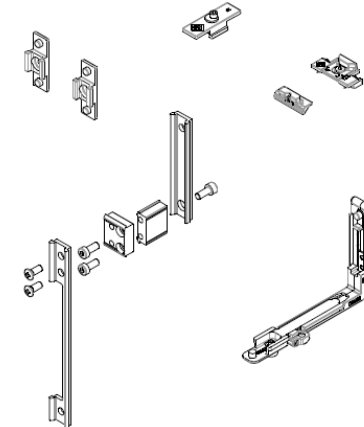
Art. 3711.10



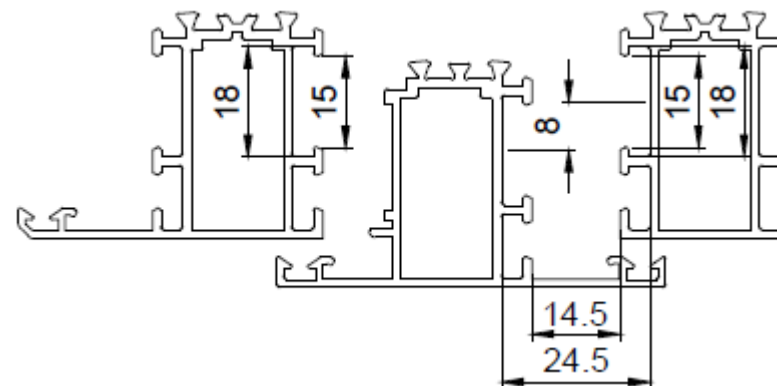
Art. 3711.20



Art. 3711.30

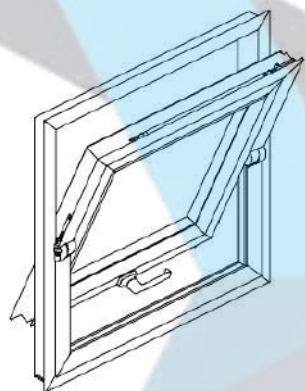


DESCRIPTION	ART.	SECTION
"EASY PIVOT" Kit fermeture périphérique	3711.10	A08
"EASY PIVOT" Kit fermeture supplémentaire horizontal	3711.20	A08
"EASY PIVOT" Kit fermeture supplémentaire vertical	3710.30	A08

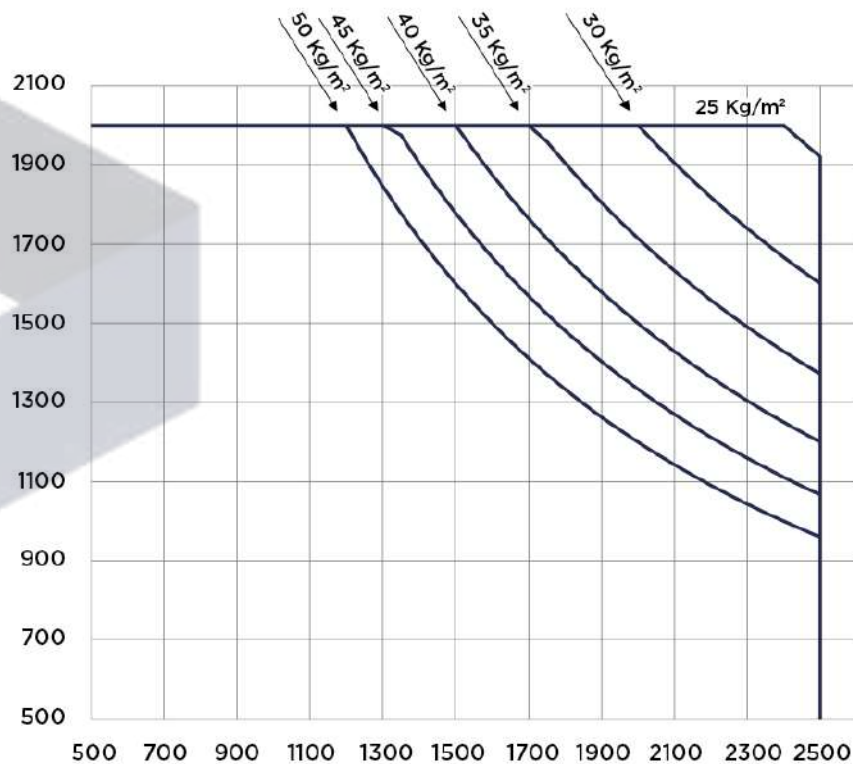




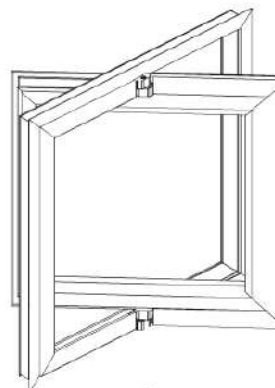
HORIZONTAL



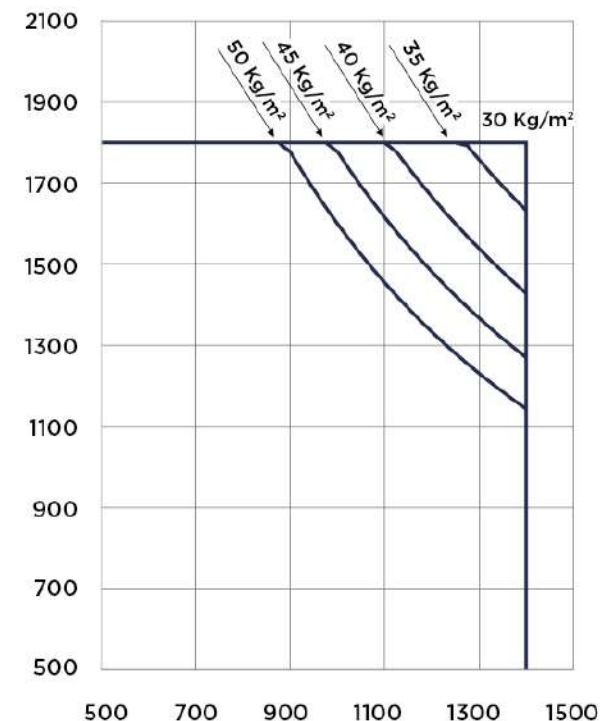
120 Kg

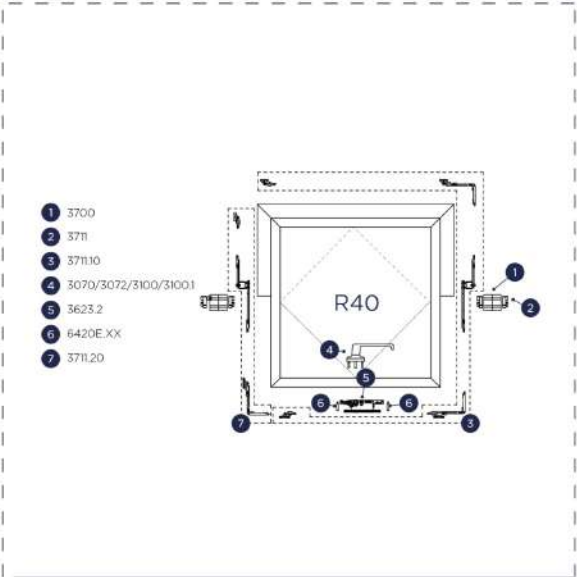
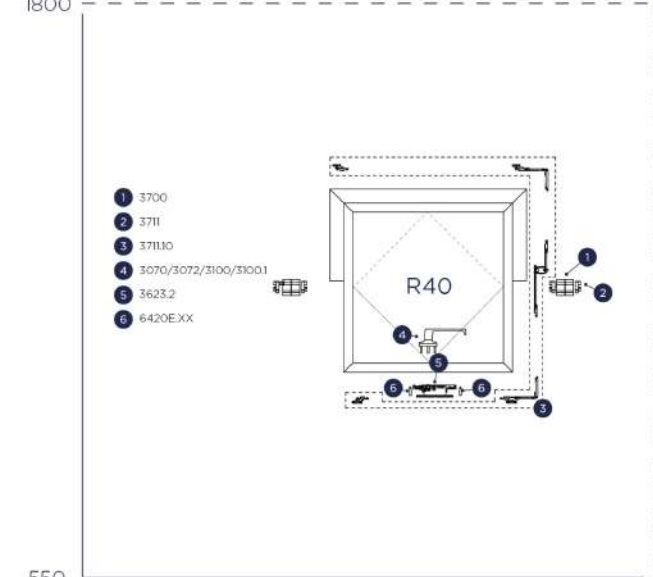
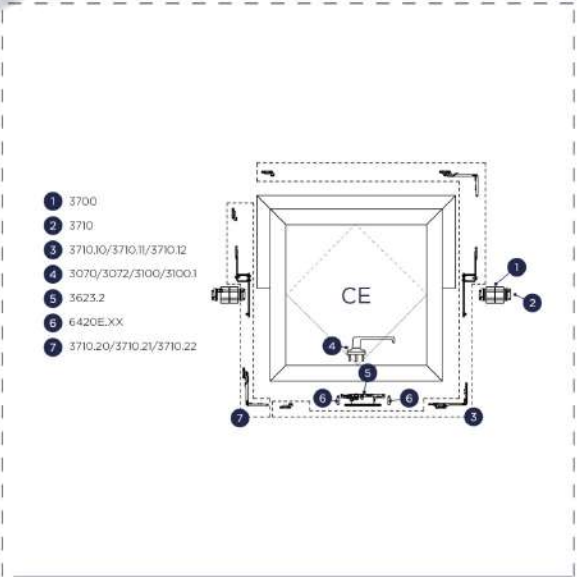
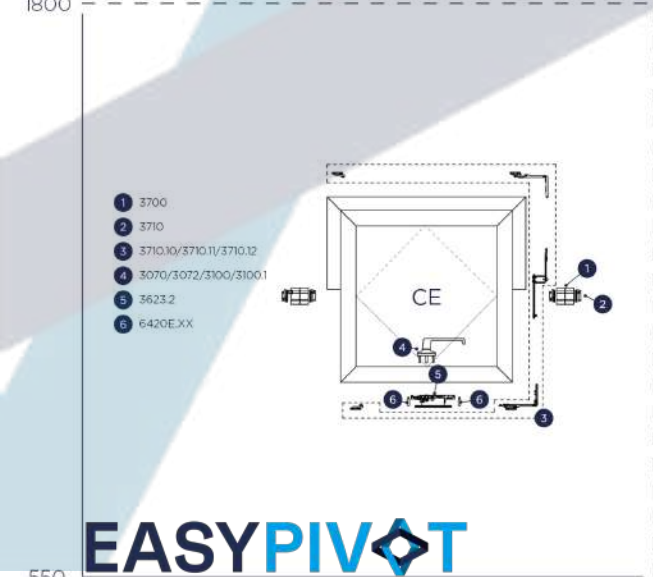
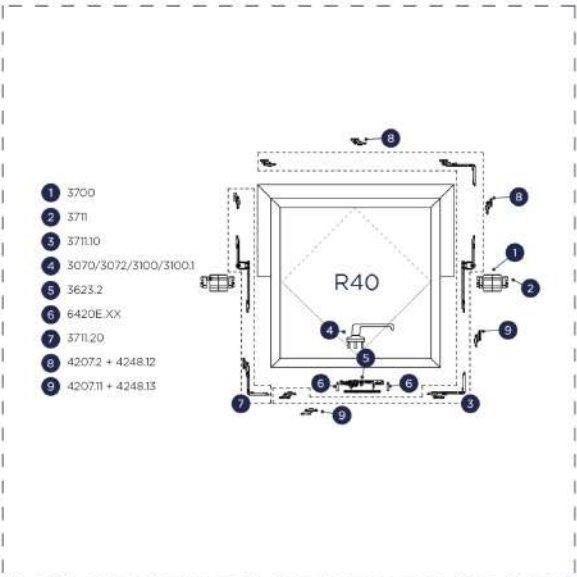
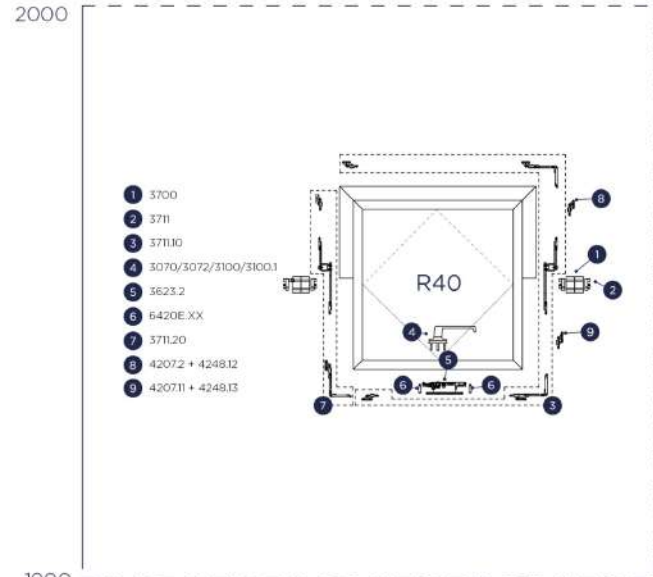
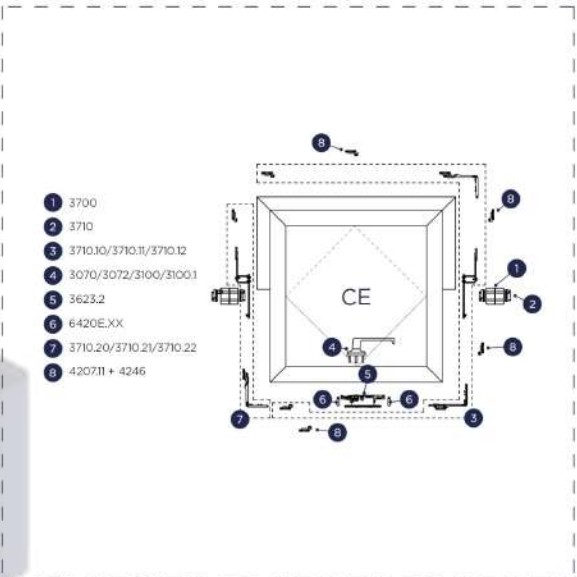
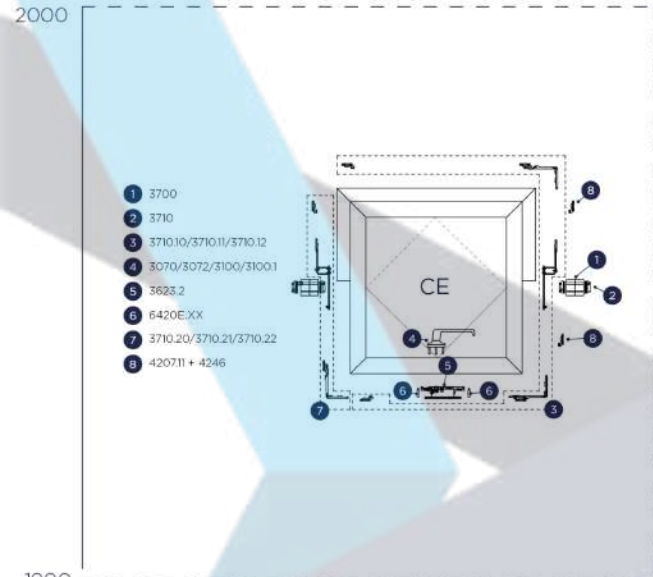


VERTICAL

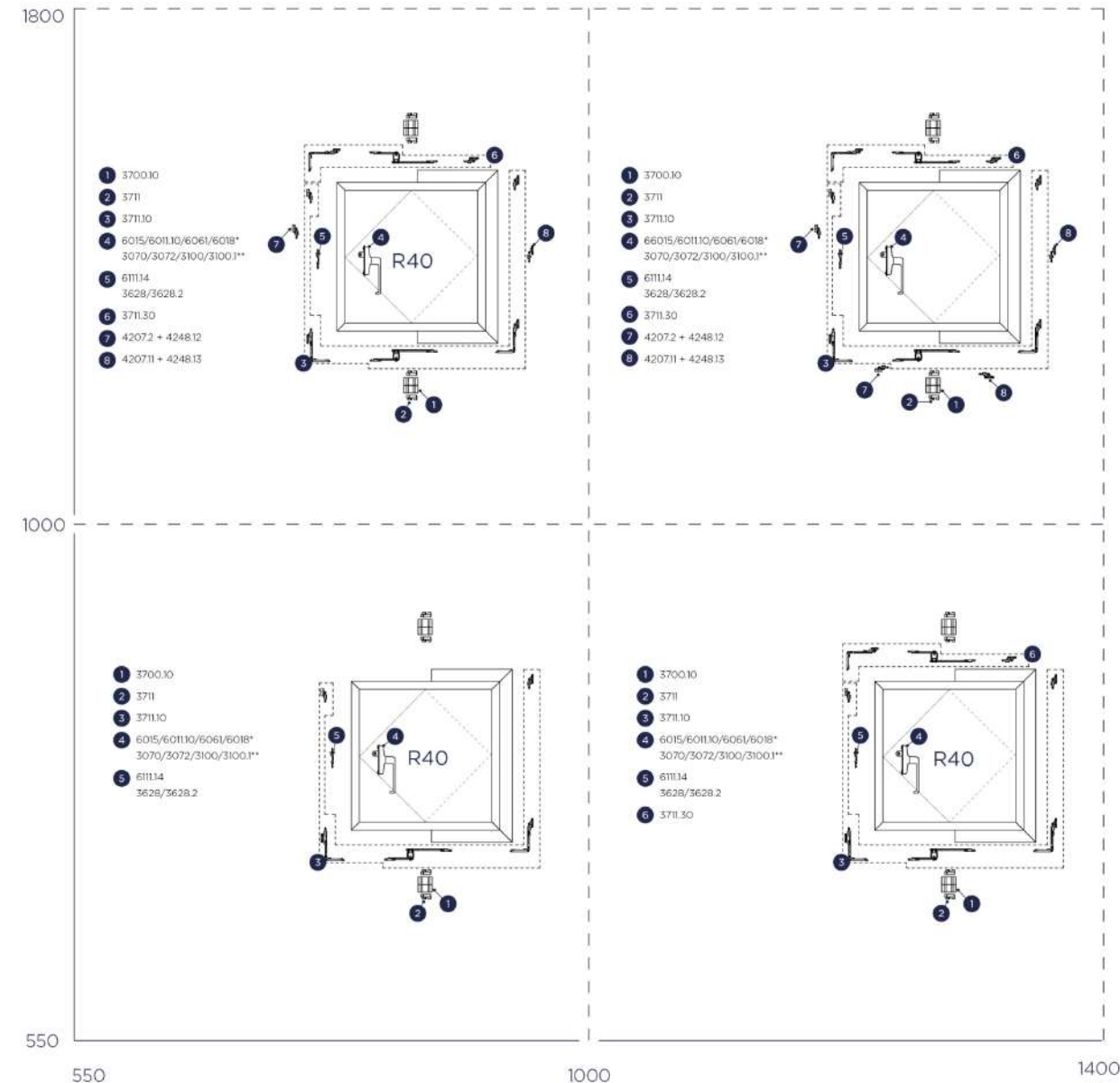
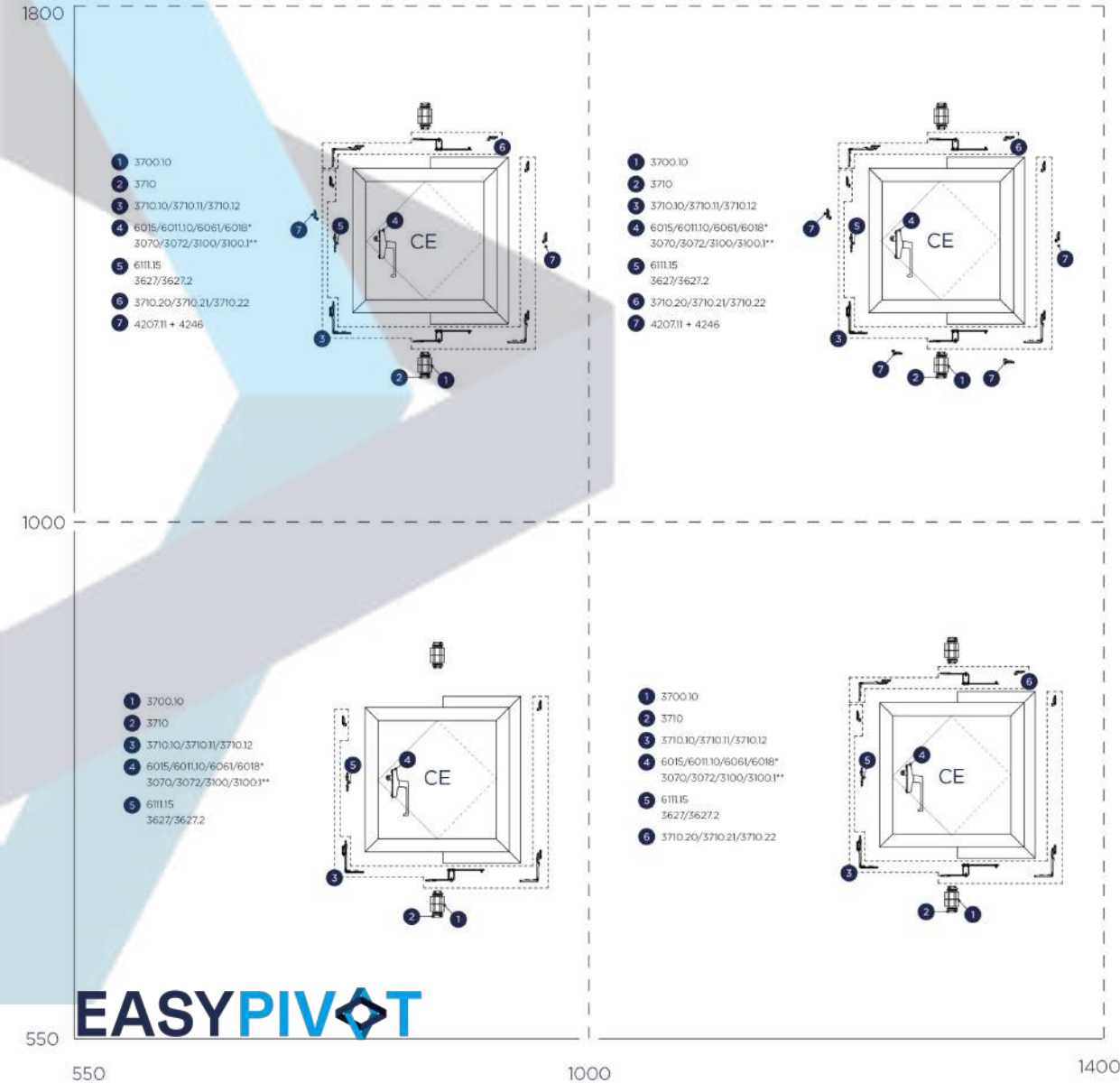


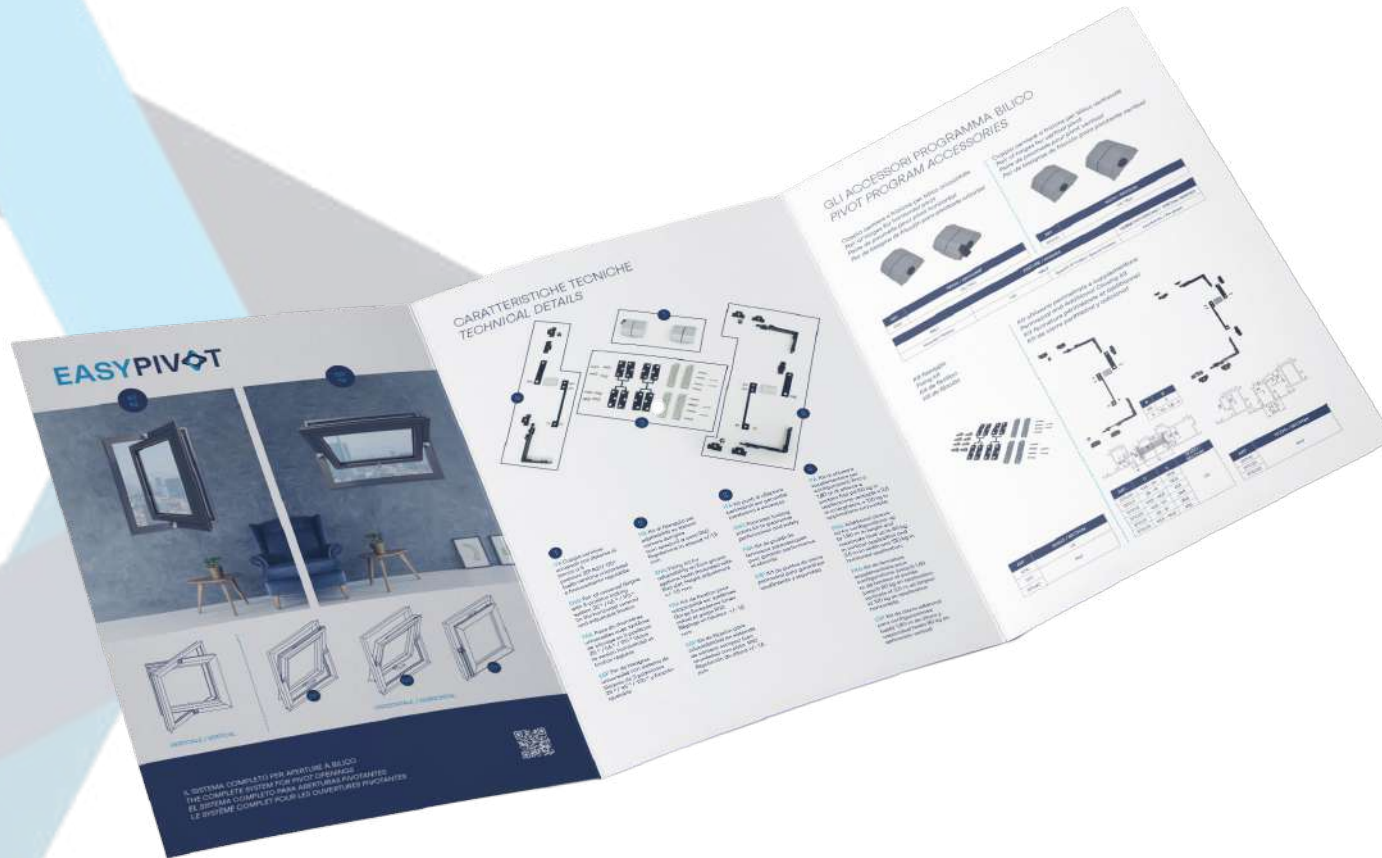
80 Kg





# EASY PIVOT | CONFIGURATIONS VERTICALES





ESPOEASYPIVOT







## CHARNIÈRES A FRICTION POUR PIVOT

ART.	DESCRIPTION	Material Emballage						Argent Bronze Ox	Oro Ox	Inox Ox	Autres finitions Spec.	PVD	TEK
			Natural	RAL1	RAL 2	Vern. Spec.							
3700	EASY PIVOT " Paire de charnières a friction pour pivot. Version avec bloc pour pivot horizontal, portée max 120 kg	All. extr. 5 cp	56,170	58,938	61,884	61,884	61,884						
3700.10	EASY PIVOT " Paire de charnières a friction pour pivot. Version sans bloc pour pivot vertical, portée max 80 kg	All. extr. 5 cp	33,210	34,850	36,593	36,593	36,593						



## KIT DE FIXATION | KIT FERMETURE GORGE EUROPÉEN

ART.	DESCRIPTION	Material Emballage	Natural	RAL1	RAL 2	Vern. Spec.	Argent Bronz Ox	Oro Ox	Inox Ox	Autres fin Spec.	PVD	TEK
3710	"EASY PIVOT" Kit de fixation	Nylon-zama 5 pz	18,963									
3710.10	"EASY PIVOT" Kit fermeture périmètre bloc de 38,5	Divers 10 pcs	39,258									
3710.11	"EASY PIVOT" Kit fermeture périmètre bloc de 35,5	Divers 10 pcs	39,258									
3710.12	"EASY PIVOT" Kit fermeture périmètre bloc de 41,5	Divers 10 pcs	39,258									
3710.20	"EASY PIVOT" Kit fermeture périmètre bloc de 38,5	Divers 10 pcs	24,498									
3710.21	"EASY PIVOT" Kit fermeture périmètre bloc de 35,5	Divers 10 pcs	24,498									
3710.22	"EASY PIVOT" Kit fermeture périmètre bloc de 41,5	Divers 10 pcs	24,498									
4207.11	Gâche réglable pour point de fermeture supplémentaire en combinaison avec pivot art. 4246	Zamak 50 pcs	2,438									
4246	Fermeture excentrique pour point de fermeture supplémentaire en combinaison avec pivot art. 4207,11	Zamak 50 pcs	0,816									
6111.13	Kit de bloc de connexion avec pivot 4207.11 en combinaison avec cremone avec anti fausse manœuvre	Zamak 50 pcs	4,68									





## KIT DE FIXATION | KIT FERMETURE GORGE R

ART.	DESCRIPTION	Emballage Material	Natural	RAL1	RAL 2	Fin. Spec	Argent Bronze Ox	Oro Ox	Inox Ox	Autres fin. Spec.	PVD	TEK
3711	"EASY PIVOT" Kit de fixation	Nylon- zamak 5 pcs	18,963									
3711.40	"EASY PIVOT" espaceur pour fixation profilè rapportè	Nylon 10 pcs	4,613									
3711.10	"EASY PIVOT" Kit fermeture pèrimètre	Divers 10 pcs	39,258									
3711.20	"EASY PIVOT" Kit fermeture supplémentaire horizontal	Divers 10 pcs	24,498									
3710.30	"EASY PIVOT" Kit fermeture supplémentaire vertical	Divers 10 pcs	23,575									
4207.2	Gâche fixe pour point de fermeture supplémentaire en combinaison avec art. 4248.12	Zamak 50 pcs	1,070									
4207.11	Gâche réglable pour point de fermeture supplémentaire en combinaison avec art. 4248.13	Zamak 50 pcs	2,438									
4248.12	Fermeture excentrique pour point de fermeture supplémentaire en combinaison avec gâche art. 4207.2	Zamak 20 pcs	1,885									
4248.13	Fermeture excentrique pour point de fermeture supplémentaire en combinaison avec gâche art. 4207.11	Zamak 20 pcs	5.20									