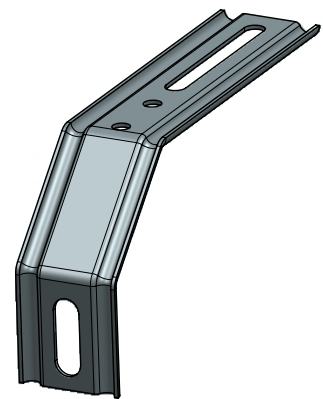


GAMME SARGO

SARGO - UNGEGO - SARGO UNGEGO - TRANCI - SARGO TRANCI

Utilisation

- Equerres nervurées à pans coupés
- Avec griffe UNGEGO ou clameau TRANCI aucun perçage du dormant nécessaire, contrairement à une fixation avec vis
- Adaptées pour tous les profilés
- Conformes au DTU 36.5



Caractéristiques du produit

- Trous longs pour positionner le dormant en hauteur et en largeur
- Montage simple et rapide de fenêtres

Caractéristiques techniques

Matériau : DX51D+Z275

Largeur : 33 mm

Epaisseur : 1,25 mm

Longueurs: 70x60 / 70x70 / 70x80 / 70x90 / 70x100 / 70x110 / 70x120 / 70x130 /
70x140 / 70x150 / 70x160 mm
95x115 / 95x125 / 95x135 / 95x145 / 95x155 mm

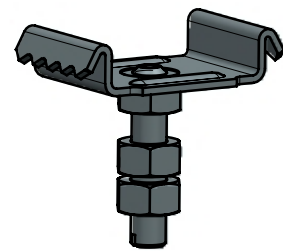
Conditionnement : carton de 100 pièces

GAMME SARGO

SARGO - **UNGEGO** - SARGO UNGEGO - TRANCI - SARGO TRANCI

Utilisation

- Griffe pour différents profilés PVC
- Assure la liaison entre l'équerre et le dormant
- Utilisée avec équerre SARGO



Caractéristiques du produit

- Haute adaptabilité
- Tenue idéale grâce à la prise de la griffe dans le dormant
- Les écrous livrés ne sont pas montés sur le pas de vis
- Ajustement ultérieur de la hauteur possible

Caractéristiques techniques

Matériau :	DX51D+Z275
Largeur :	30 mm
Epaisseur :	1,25 mm
Longueur :	adaptables au profilé
Conditionnement :	carton de 100 pièces, livrées avec 200 écrous séparés

GAMME SARGO

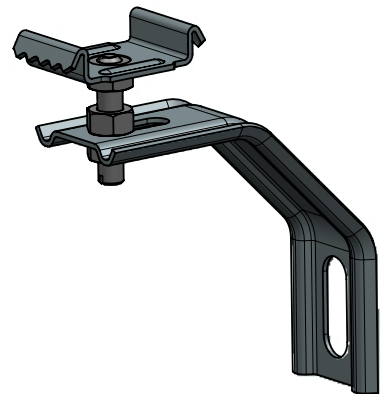
SARGO - UNGEGO - **SARGO UNGEGO** - TRANCI - SARGO TRANCI

Utilisation

- Équerres nervurées à pans coupés avec griffe pour profilés PVC
- Pas de perçage du dormant nécessaire

Caractéristiques du produit

- Trous longs pour positionner le dormant en hauteur et en largeur
- Haute adaptabilité
- Tenue idéale grâce à la prise de la griffe dans le dormant
- Les écrous livrés ne sont pas montés sur le pas de vis
- Ajustement ultérieur de la hauteur et de la distance possible



Caractéristiques techniques

Matériau : DX51D+Z275

Largeur de l'équerre : 33 mm

Epaisseur de l'équerre : 1,25 mm

Longueurs de l'équerre : 70x60 / 70x70 / 70x80 / 70x90 / 70x100 / 70x110 / 70x120 / 70x130 /
70x140 / 70x150 / 70x160 mm
95x115 / 95x125 / 95x135 / 95x145 / 95x155 mm

Largeur de la griffe : 30 mm

Epaisseur de la griffe : 1,25 mm

Longueur de la griffe : adaptables au profilé

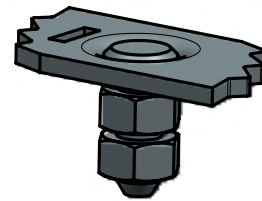
Conditionnement : carton de 100 pièces, livrées avec 200 écrous séparés

GAMME SARGO

SARGO - UNGEGO - SARGO UNGEGO - **TRANCI** - SARGO TRANCI

Utilisation

- Clameau pour profilés PVC et alu
- Assure la liaison entre l'équerre et le dormant
- Utilisés avec équerre SARGO



Caractéristiques du produit

- Haute adaptabilité
- Tenue idéale grâce à la prise du clameau dans le dormant
- Les écrous livrés ne sont pas montés sur le pas de vis
- Ajustement ultérieur de la hauteur et de la distance possible

Caractéristiques techniques

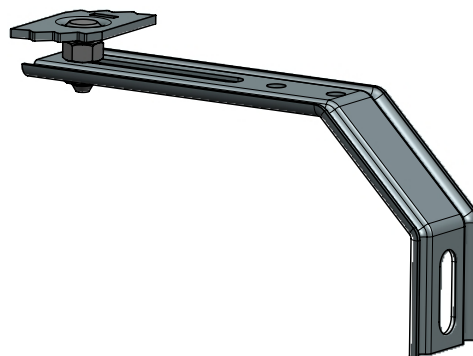
Matériau :	DX51D+Z275
Largeur :	23 mm
Epaisseur :	2,50 mm
Longueur :	adaptables au profilé
Conditionnement :	carton de 100 pièces, livrés avec 200 écrous séparément

GAMME SARGO

SARGO - UNGEGO - SARGO UNGEGO - TRANCI - **SARGO TRANCI**

Utilisation

- Équerres nervurées à pans coupés avec clameau pour profilés PVC et alu
- Pas de perçage du dormant nécessaire



Caractéristiques du produit

- Haute adaptabilité
- Tenue idéale grâce à la prise du clameau dans le dormant
- Les écrous livrés ne sont pas montés sur le pas de vis
- Ajustement ultérieur de la hauteur et de la distance possible

Caractéristiques techniques

Matériau : DX51D+Z275

Largeur de l'équerre : 33 mm

Epaisseur de l'équerre: 1,25 mm

Longueurs de l'équerre : 70x60 / 70x70 / 70x80 / 70x90 / 70x100 / 70x110 / 70x120 / 70x130 / 70x140 / 70x150 / 70x160 mm
95x115 / 95x125 / 95x135 / 95x145 / 95x155 mm

Largeur du clameau : 23 mm

Epaisseur du clameau : 2,50 mm

Longueur du clameau : adaptables au profilé

Conditionnement : carton de 100 pièces, livrés avec 200 écrous séparément