

GUARNIZIONI SPECIALI. Le placche EASYPLUG® possono essere fornite con una guarnizione perimetrale capace di renderle resistenti alla penetrazione di liquidi e polveri (IP65). Una guarnizione simile garantisce la resistenza al fuoco e l'interruzione di fuoriuscita di fumi per 60 minuti (REI60).

GUARNIZIONI SPECIALI. Le placche EASYPLUG® possono essere fornite con una guarnizione perimetrale capace di renderle resistenti alla penetrazione di liquidi e polveri (IP65). Una guarnizione simile garantisce la resistenza al fuoco per 60 minuti (REI 60).

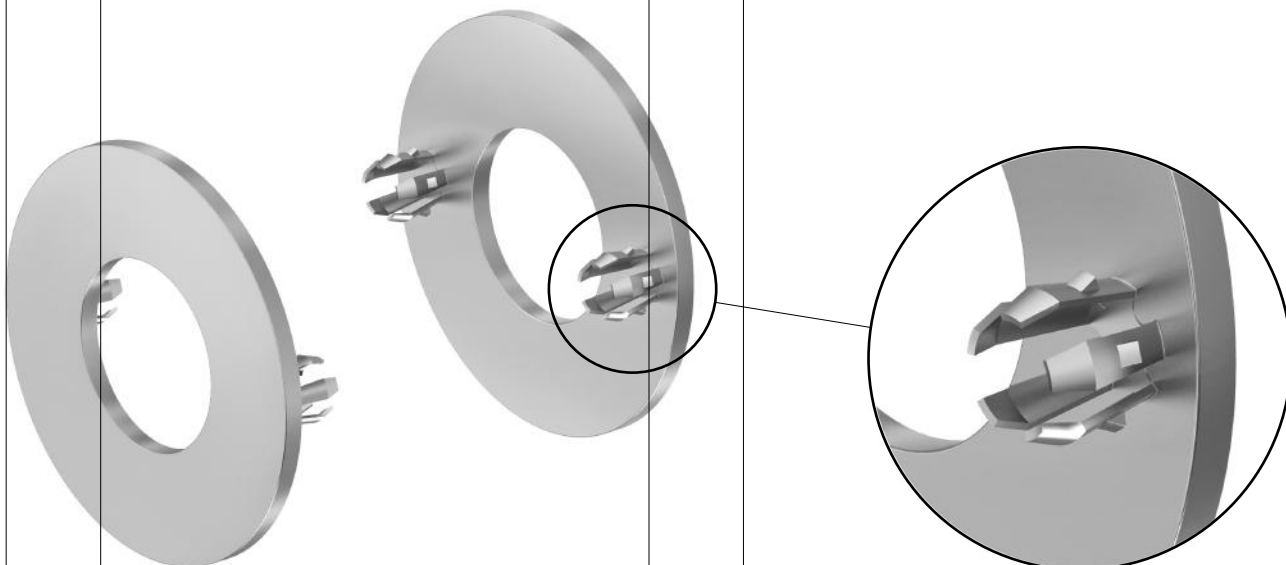


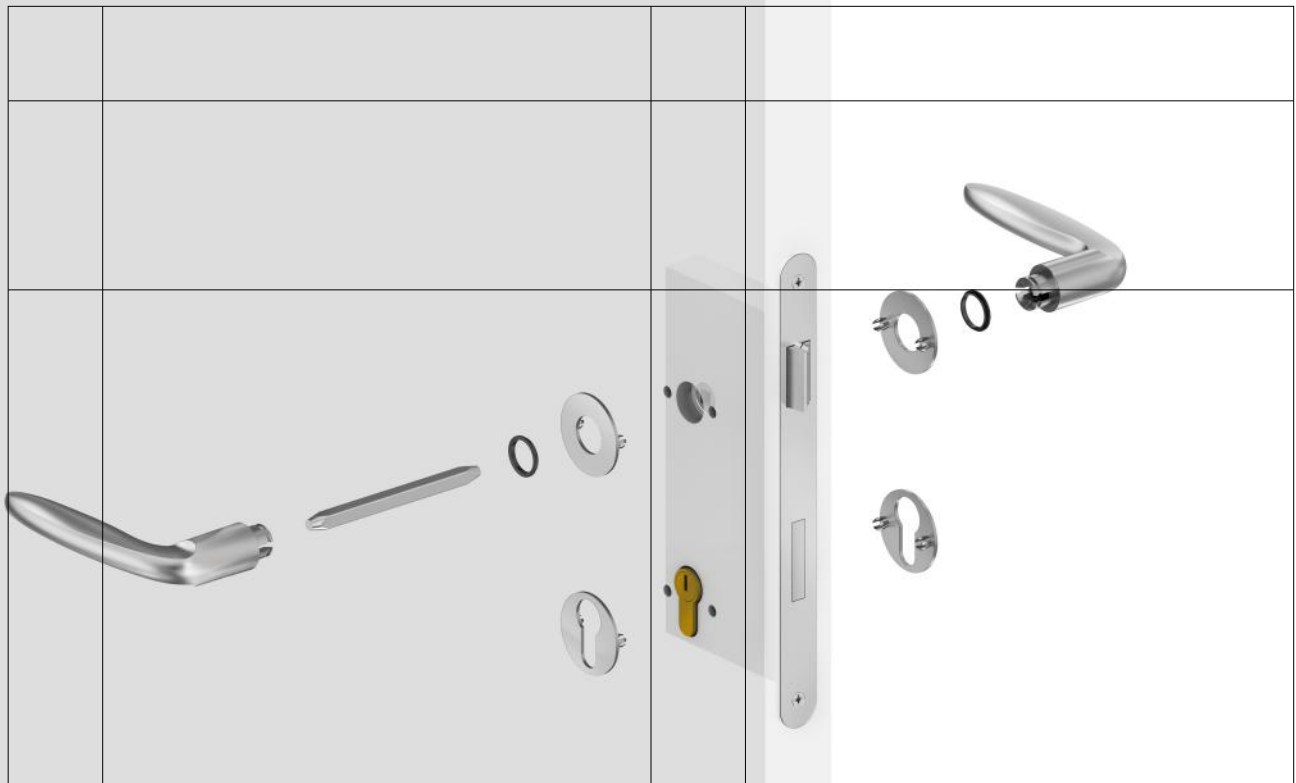
ROSETTE EASYCLIP® EASYCLIP® ROSES

Rosette con spessore ridotto (2mm) per maniglie Opentech®
Reduced roses (2mm) for Opentech® handles

EASYCLIP® è la soluzione ideata da Opentech® per l'installazione rapida delle rosette ribassate spessore 2mm (Ø40mm, 40x40 e 25x50mm), abbinate a maniglie che impiegano il sistema di fissaggio rapido CLAQ®. Il prodotto è realizzato in acciaio AISI 304.

EASYCLIP® è la soluzione ideata da Opentech® per l'installazione rapida delle rosette ribassate spessore 2mm (Ø40mm, 40x40 e 25x50mm), abbinate a maniglie che impiegano il sistema di fissaggio rapido CLAQ®. Il prodotto è realizzato in acciaio AISI 304.





Senza l'ausilio di attrezzi e senza l'impiego di viti, le rosette ribassate EASYCLIP® vengono fissate alla porta (sia essa in alluminio, pvc, ferro o legno) mediante due inserti flessibili in acciaio che si incastrano in 2 fori (ø5mm) precedentemente realizzati sull'infisso: i fori possono essere eseguiti mediante una dima in acciaio che Opentech® fornisce su richiesta.

Senza l'ausilio di attrezzi e senza l'impiego di viti, le rosette ribassate EASYCLIP® vengono fissate alla porta (sia essa in alluminio, pvc, ferro o legno) mediante due inserti flessibili in acciaio che si incastrano in 2 fori (ø5mm) precedentemente realizzati sull'infisso: i fori possono essere eseguiti mediante una dima in acciaio che Opentech® fornisce su richiesta.



Il successivo montaggio della maniglia con sistema di fissaggio rapido CLAQ® blocca le rosette in maniera definitiva: questo permette di installarle alla fine dei lavori in modo da evitare danni al prodotto prima della consegna finale del cantiere. In caso di manutenzione dell'infisso, è sufficiente sbloccare la maniglia ed estrarre le rosette dalla loro sede: esse verranno successivamente riposizionate senza alcun difficoltà.

Il successivo montaggio della maniglia con sistema di fissaggio rapido CLAQ® blocca le rosette in maniera definitiva: questo permette di installarle alla fine dei lavori in modo da evitare danni al prodotto prima della consegna finale del cantiere. In caso di manutenzione dell'infisso, è sufficiente sbloccare la maniglia ed estrarre le rosette dalla loro sede: esse verranno successivamente riposizionate senza alcun difficoltà.